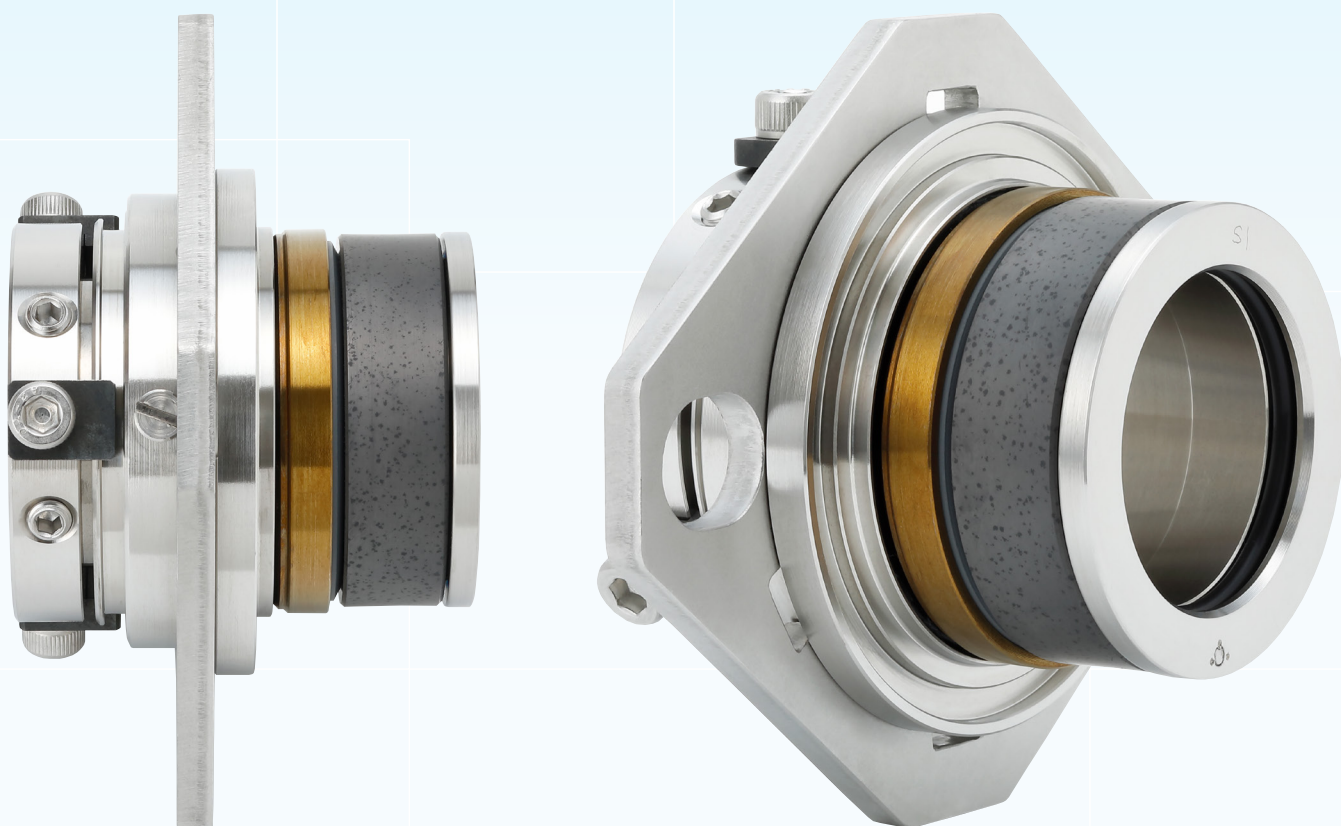


フランジレスカセットシール

FLANGELESS CASSETTE SEAL

GAKPM-TF000 / インサイド型コンパクトカートリッジシール



Compact

- フランジレス化及び、部品を小型化し、従来品に比べ短スパン、コンパクト化を実現
- 固定方法を自由設計のプレート採用により、取合い寸法の適合範囲拡大

Easy

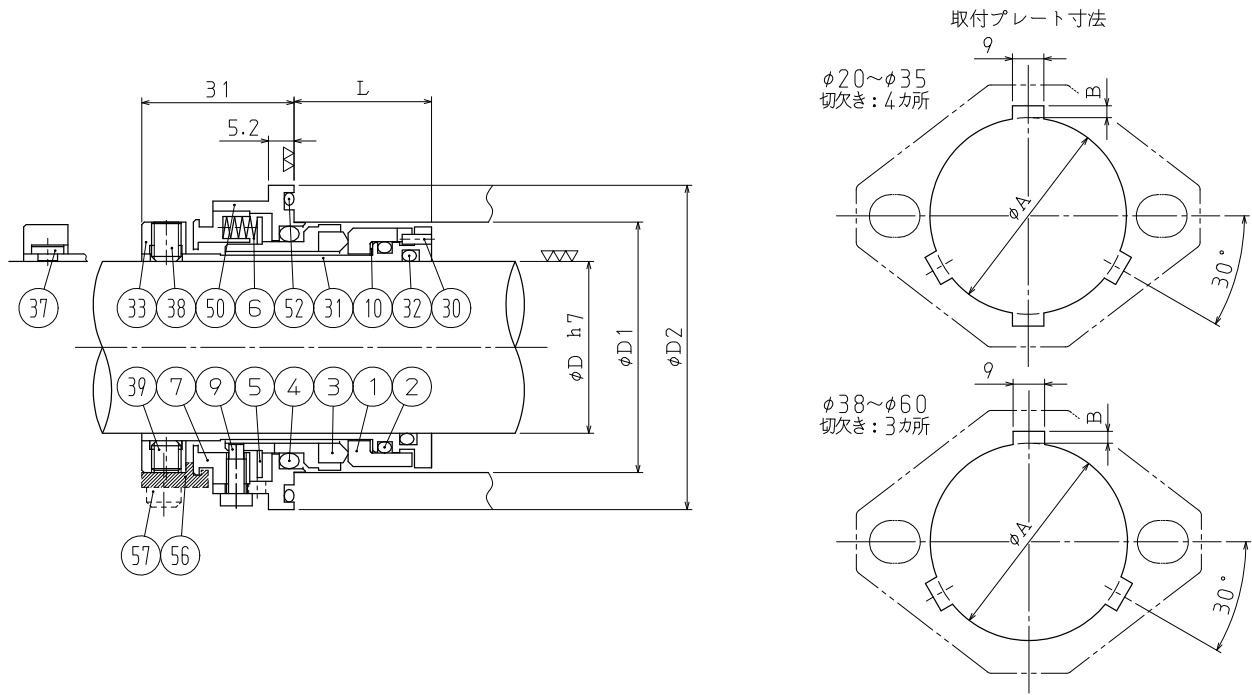
- シール構造の小型化、軽量化により組込作業性の向上
- ナイフエッジシールを採用し、ノンフラッシング化により、フラッシング配管施工不要※

Speed

- 機器への固定方法をプレート及びスペーサーにすることで、カセットシール部を標準化し、設計時間を短縮

※ご使用条件によっては、注水(フラッシング)が必要な場合がございます。

構造



寸法表 / 部品表

D (軸径)	D1 Min.	D2	L	参考取付ボルトPCD(min.)						プレート寸法	
				六角ボルト			六角穴付ボルト			A	B
				M8	M10	M12	M8	M10	M12		
20	36	51	28	61	66	68	60	62	64	45	4.5
25	41	56	↑	66	71	73	65	67	69	50	↑
28	44	59	↑	69	74	76	68	70	72	53	↑
30	46	61	↑	71	76	78	70	72	74	55	↑
32	48	63	↑	73	78	80	72	74	76	57	↑
35	51	66	↑	76	81	83	75	77	79	60	↑
38	57	73	31	82	87	89	82	84	86	66.5	3.5
40	59	75	↑	84	89	91	84	86	88	68.5	↑
42	61	77	↑	86	91	93	86	88	90	70.5	↑
45	64	80	↑	89	94	96	89	91	93	73.5	↑
48	67	83	↑	92	97	99	92	94	96	76.5	↑
50	69	85	↑	94	99	101	94	96	98	78.5	↑
55	74	90	↑	99	104	106	99	101	103	83.5	↑
60	79	95	↑	104	109	111	104	106	108	88.5	↑

番号	商品名	材質	個数
1	回転環	SiC	1
2	Oリング	フッ素ゴム*	1
3	シールリング	SiC&チタン	1
4	Oリング	フッ素ゴム*	1
5	プレート	SUS304 or eq.	1
6	スプリング	SUS316 or eq.	1set
7	スプリングリテーナ	SUS304 or eq.	1
9	ピン	SUS304 or eq.	1set
10	シート	グラスファイバ入りPTFE	1
30	ピン	SUS316 or eq.	1
31	スリーブ	SUS316 or eq.	1
32	Oリング	フッ素ゴム*	1
33	ストッパリング	SUS304 or eq.	1
37	ピン	SUS304 or eq.	2
38	セットスクリュー	SUS316 or eq.	2
39	セットスクリュー	SUS316 or eq.	2
50	ケース	SUS316 or eq.	1
52	Oリング	フッ素ゴム*	1
56	セット爪	炭素鋼	3
57	六角穴付ボルト	SUS304 or eq.	3

※Oリング材質は、他にEPDM、NBR、FFKMも選択いただけます。

適用条件

●軸径周速：～10m/s ●使用圧力範囲：～0.6MPaG