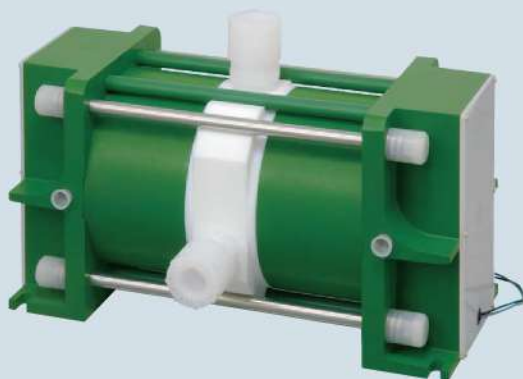


對應高驅動壓的  
大流量類型  
另外放置蓄壓器  
可以減低脈壓。



## ■特色

### ■對應高驅動壓

高揚程必要用途也是可以使用的。

### ■水錘 (Water Hammer) 對策

採用能減低IN側配管的震動之構造。

### ■透過專用蓄壓器來 低脈動化

另外放置PK系列專用的蓄壓器，  
可以低脈動吐出。

## ■規格

幫浦形式		PK-100H			
幫浦接續口徑	*1 mm	1-1/4" (φ 31.8)			
幫浦接續口		SUPER 300 TYPE PILLAR FITTING™			
最大吐出量	L/min	121			
使用液溫度	℃	10 ~ 40	41 ~ 100	101 ~ 140	141 ~ 180
供給空氣壓力	MPaG	0.2 ~ 0.7	0.2 ~ 0.4	0.2 ~ 0.3	0.15 ~ 0.2
最大吐出壓力	MPaG	0.65	0.35	0.25	0.15
幫浦 BELLOWS容許差壓	*2 MPa	0.4	0.3	0.2	0.15
一次打擊的吐量	*3 L	1.27			
空氣消費量	L/min (Normal)	45 ~ 1750			
幫浦的周圍溫度	℃	10 ~ 50			
電磁閥有效斷面積	mm <sup>2</sup>	75 以上			
供給空氣接續口徑		2-Rc1/2			
重量	kg	約 53.5			
幫浦外型尺寸(配管部分除外)	*4 mm	Max. 533.2 <sup>L</sup> × 235 <sup>W</sup> × 292 <sup>H</sup>			

※ 1) 想讓此幫浦能夠發揮出其性能，需要搭配上述幫浦的接續口徑的配管，還有，請在幫浦IN側的配管距離2公尺以內施工。

※ 2) 幫浦BELLOWS容許差壓=供給空氣壓力-吐出壓力

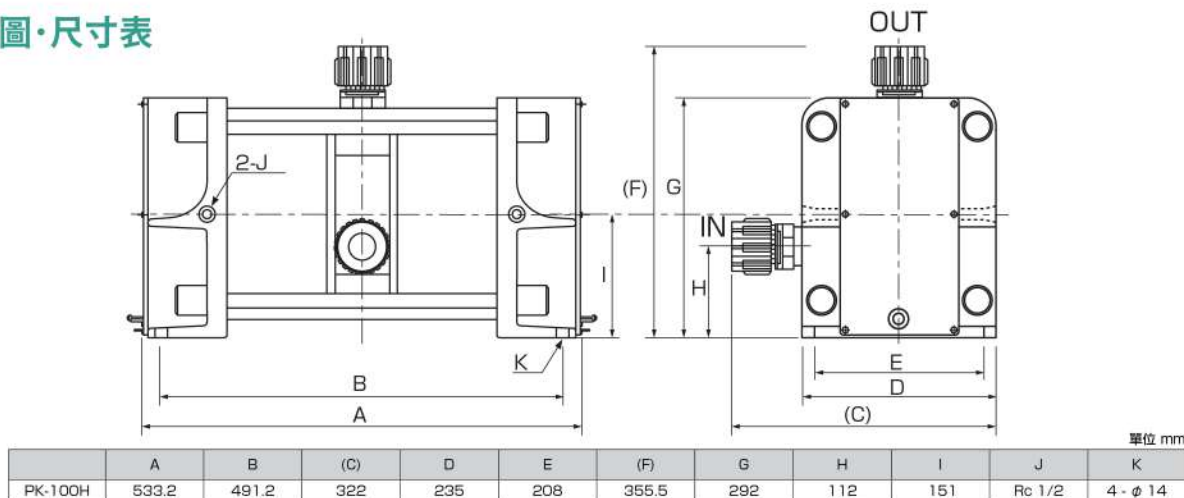
※ 3) 數值是參考數值。打擊速度請務必在100spm以內使用。

※ 4) 幫浦的外型尺寸是參考值。

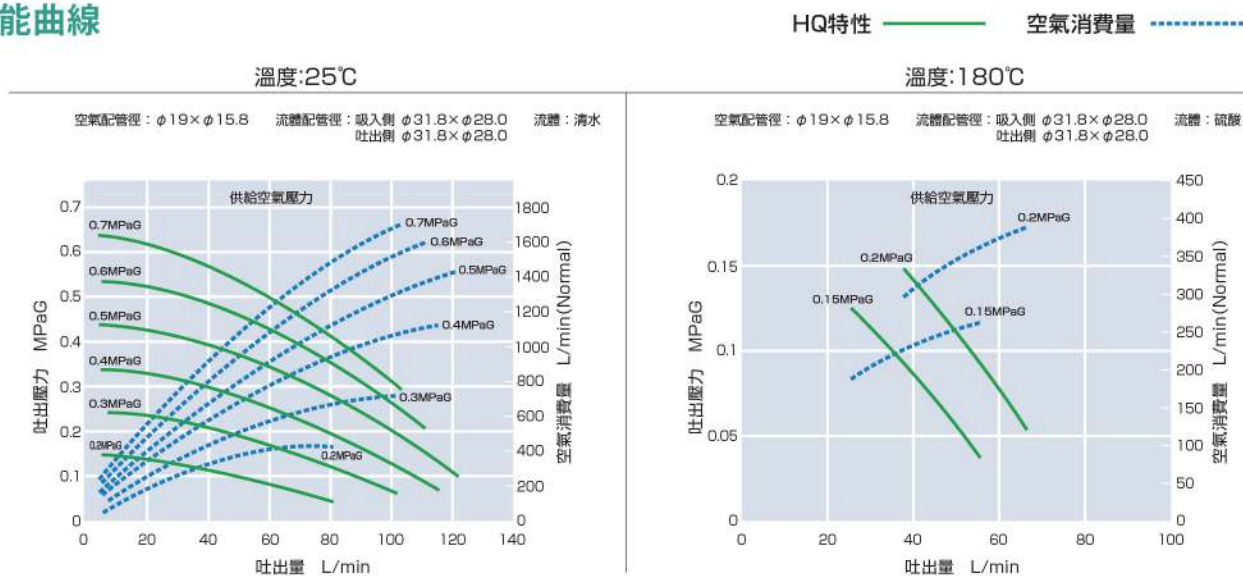
備考 1) 若使用液體為有機液，需要防爆處理的時候，本公司也有附有防爆規格感應器的幫浦，請另外跟我們洽詢。

2) 使用的液體為CMP研磨液時，推薦CMP研磨液專用的「PC系列研磨液幫浦」。

## ■構造圖·尺寸表



## ■性能曲線



## ■PK系列專用自動蓄壓器 PA-100H

PK系列PILLAR BELLOWS PUMP裡若需要液體流得順暢，請搭配自動蓄壓器PA系列組合使用。



自動蓄壓器形式		PA-100H
適用幫浦		PK-100H
自動蓄壓器接續口徑	mm	1-1/4" (φ 31.8)
自動蓄壓器接續口		SUPER 300 TYPE PILLAR FITTING™
脈動壓力範圍		幫浦吐出壓力0.2 MPa以上的時候，吐出壓力的±12.5以內。 幫浦吐出壓力0.2 MPa未滿的時候，0.04 MPa以內
供給壓力接續口徑	inch	Rc 1/4
重量	kg	約 22.0
自動蓄壓器外型尺寸(配管部分除外) *1	mm	228 <sup>t</sup> × 265 <sup>w</sup> × 328 <sup>h</sup>

\*1) 外型尺寸是參考值。

## PILLAR 日本ピラー工業株式会社

### ■本社・營業本部

〒550-0013 大阪市西區新町1丁目7番1号  
TEL : 06-7166-8326 FAX : 06-7166-8514

## PILLAR 台灣皮拉工業股份有限公司

### ■台北總公司

地址:10452台北市中山區民權東路一段45號8樓  
電話:02-2587-1911 傳真:02-2585-3131  
電子信箱:sales@taiwanpillar.com.tw 網址:http://www.taiwanpillar.com.tw/

### ■高雄廠

地址:831高雄市大寮區鳳林二路560號  
電話:07-787-3840 傳真:07-787-3842

## NIPPON PILLAR PACKING CO., LTD.

### ■Head Office

7-1, Shinmachi 1 chome, Nishi-ku, Osaka, 550-0013, Japan  
Tel : 81-6-7166-8229 Fax : 81-6-7166-8513  
E-mail : info@pillar.co.jp

## TAIWAN PILLAR INDUSTRY CO., LTD.

### ■Taipei Head Office

8F, No.45, Section 1, Minquan East Road, Zhongshan District, Taipei City 10452, Taiwan  
TEL: 886-2-2587-1911 FAX: 886-2-2585-3131  
E-mail: sales@taiwanpillar.com.tw http://www.taiwanpillar.com.tw/

### ■Kaohsiung Branch Factory

No. 560, Fenglin 2nd Rd., Daliao Dist., Kaohsiung City 831, Taiwan (R.O.C.)  
TEL: 07-787-3840 FAX: 07-787-3842

※本型錄有可能會不預告就進行變更之事情，敬請見諒。  
※本型錄所記載的數值只是參考值，並不是保證值。  
※本文中的[SPELA]是日本皮拉工業(株)的註冊商標。

\*Specifications and dimensions are subject to change without prior notice.  
\*The data on this catalogue are solely for your reference and are not to be construed as constituting a warranty.  
\*[SPELA] is trademark of Nippon Pillar Packing Co., Ltd.



●使用之際，請在十分留意自身安全的情況之下再正確地使用。  
● Follow the instructions, before installation and operation, for your safety.