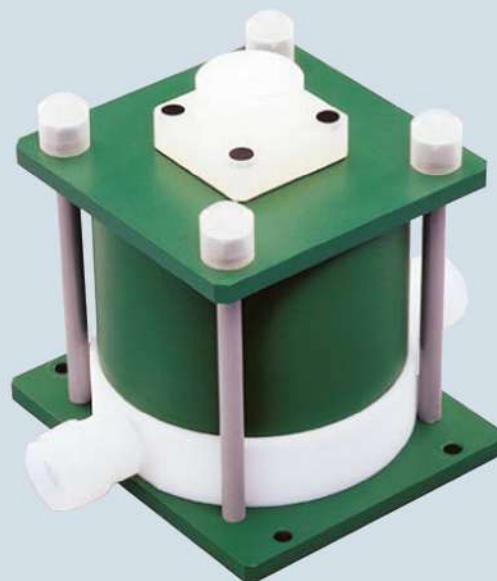


## BELLOWS PUMP的 脈壓會自動減低。



### ■特色

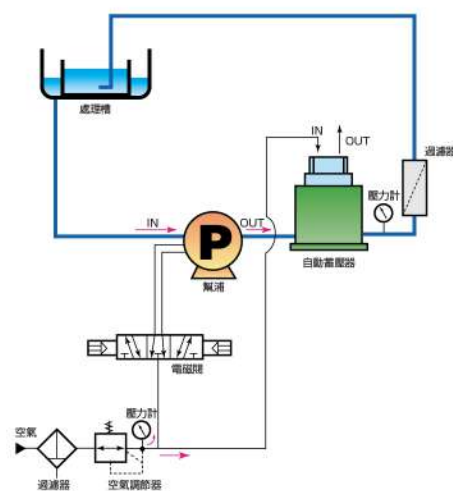
#### 自動調整壓力

空氣壓力會自動追蹤BELLOWS PUMP的壓力變動，進而減低脈壓。

#### 順暢地排出液體

BELLOWS的開口部分因為朝下，流體流動良好，停止時也能快速地讓液體排出。

### ■使用範例

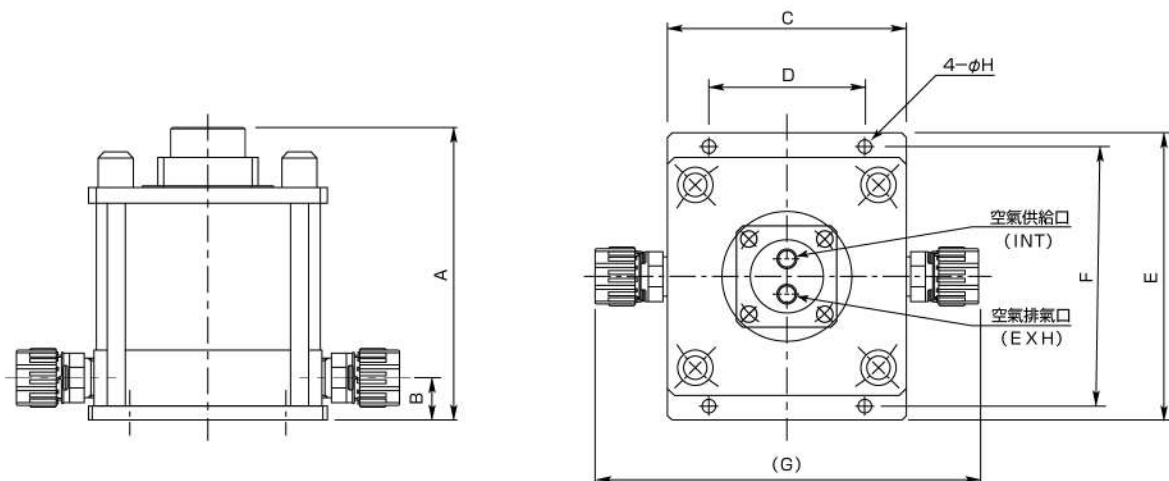


### ■規格

形式		PA-10HB	PA-20HB	PA-40HB	PA-80MB	PA-100H
適用幫浦		PE-5MA PE-10MA PE-10HB	PE-20MA PE-20HB	PE-40MA PE-40HBH	PE-80MA	PK-100H
流體接續口徑		$\phi 12 \times \phi 10$	$\phi 19 \times \phi 15.8$	$\phi 25 \times \phi 22$		$\phi 31.8 \times \phi 28$
流體接續口		SUPER 300 TYPE PILLAR FITTING™				
使用溫度範圍	℃	10~180			10~80	10~180
使用壓力範圍※	MPaG	0~0.45				0~0.65
供給空氣壓力※	MPaG	0.2~0.5				0.2~0.7
脈動壓力範圍		幫浦吐出壓力0.16 MPa以上(PA-100H是0.2 MPa以上)的時候，幫浦吐出壓力的±12.5%以內 幫浦吐出壓力0.16 MPa未滿(PA-100H是0.2 MPa未滿)的時候，0.04 MPa以內				
供給空氣接續口徑		Rc 1/4				
重量	kg	約3.5	約8	約9.5	約13.5	約22

※由於使用壓力範圍、供給空氣壓力會因為適用幫浦及使用溫度的差異而有所不同，使用之際請先事前確認使用說明書的記載內容。

## ■構造圖、尺寸表



單位 mm

形式	A	B	C	D	E	F	(G)	φH
PA-10HB	176	23	133	86	164	145	210	9
PA-20HB	199	29	162	106	195	176	260	9
PA-40HB	286	32.5	188	122	225	204	309	11
PA-80MB	298	34.5	228	150	265	244	348	11
PA-100H	328.5	49.5	228	150	265	244	402	11

使用之際請務必詳閱使用說明書。

## PILLAR 日本ピラー工業株式会社

### ■本社・營業本部

〒550-0013 大阪市西區新町1丁目7番1号  
TEL : 06-7166-8326  
FAX : 06-7166-8514

## NIPPON PILLAR PACKING CO., LTD.

### ■Head Office

7-1, Shinmachi 1 chome, Nishi-ku, Osaka, 550-0013, Japan  
Tel : 81-6-7166-8229  
Fax : 81-6-7166-8513  
E-mail : info@pillar.co.jp

## PILLAR 台灣皮拉工業股份有限公司

### ■台北總公司

地址:10452台北市中山區民權東路一段45號8樓  
電話:02-2587-1911  
傳真:02-2585-3131  
電子信箱:sales@taiwanpillar.com.tw  
網址:http://www.taiwanpillar.com.tw/

## TAIWAN PILLAR INDUSTRY CO.,LTD.

### ■Taipei Head Office

8F.No.45,Section1,Minquan East Road, Zhongshan District,  
Taipei City 10452,Taiwan  
TEL:886-2-2587-1911  
FAX:886-2-2585-3131  
E-mail:sales@taiwanpillar.com.tw  
http://www.taiwanpillar.com.tw/

### ■高雄廠

地址:831高雄市大寮區鳳林二路560號  
電話:07-787-3840  
傳真:07-787-3842

### ■Kaohsiung Branch Factory

No. 560, Fenglin 2nd Rd., Daliao Dist., Kaohsiung City 831, Taiwan (R.O.C.)  
TEL:07-787-3840  
FAX:07-787-3842

※本型錄有可能會不予預告就行變更之事情，敬請見諒。

※本型錄所記載的數值只是參考值，並不是保證值。

※本文中的[SPELA]是日本皮拉工業(株)的註冊商標。

\*Specifications and dimensions are subject to change without prior notice.

\*The data on this catalogue are solely for your reference and are not to be construed as constituting a warranty.

\*「SPELA」is trademark of Nippon Pillar Packing Co.,Ltd.



●使用之際，請在十分留意自身安全的情況之下再正確地使用。  
● Follow the instructions, before installation and operation, for your safety.