

スーパータイプピラーフィッティング用

PILLAR

ピラフロン®バルブシリーズ

ストップバルブ Stop Valve



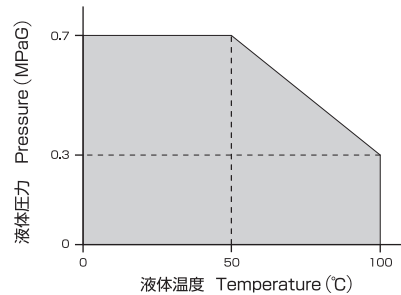
- 本体はPFAを使用していますので、各種薬液に対応できます。
- 0℃～100℃と温度範囲が広く使用できます。
- スーパータイプピラーフィッティング一体型ですので、接続が容易です。
(チューブ出し・ネジ継手と比較)

バルブ仕様

形式	PSSP
作動方法	手動
接続部	スーパータイプピラーフィッティング
最高使用圧力	0.7MPaG ※1
最高使用温度	100℃ ※1
雰囲気温度範囲	0℃～60℃
使用流体	液体

※1：使用圧力と温度範囲参照

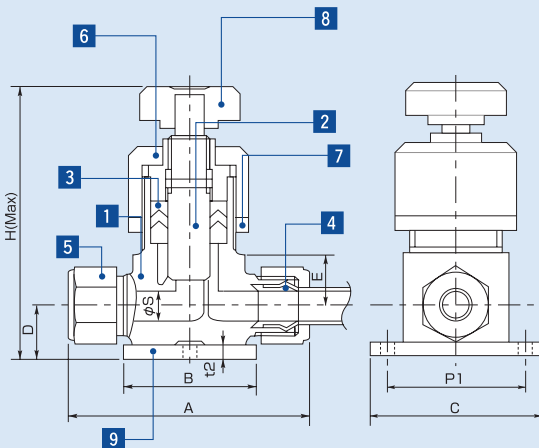
使用圧力と温度範囲



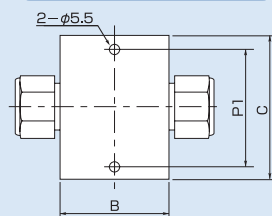
寸法表

mm チューブ											単位:mm	
製品 No.	チューブ寸法 O.D×I.D	H (MAX)	A	B	C	D	E	P ₁	P ₂	t _e	オリフィス径 φS	
PSSP-M 6B	6×4	89	69	34	54	15	13	42	-	5	4	
PSSP-M 8B	8×6		75								5	
PSSP-M10B	10×8	97	88	38	56	17	15	44	-	5	7	
PSSP-M12B	12×10	104	97	44	60	19	18	48	-	5	9	
PSSP-M19B	19×15.8	131	125	52	70	25	28	58	-	5	14	
PSSP-M25B	25×22	157	158	72	92	32	35	80	50	5	20	

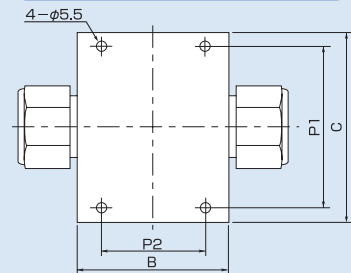
inch チューブ											単位:mm	
製品 No.	チューブ寸法 O.D×I.D	H (MAX)	A	B	C	D	E	P ₁	P ₂	t _e	オリフィス径 φS	
PSSP-W2B	6.35×3.95	89	69	34	54	15	13	42	-	5	4	
PSSP-W3B	9.53×6.33	97	88	38	56	17	15	44	-	5	7	
PSSP-W4B	12.7×9.5	104	97	44	60	19	18	48	-	5	9	
PSSP-W6B	19×15.8	131	125	52	70	25	28	58	-	5	14	
PSSP-W8B	25.4×22.2	157	158	72	92	32	35	80	50	5	20	



PSSP-M6B～M19B



PSSP-M25B



主要部品表

部品番号	部品名	材質	部品番号	部品名	材質	部品番号	部品名	材質
1	バルブボディ	PFA	5	ユニオンナット	PFA	8	ツマミ	P.P
2	ステム	PFA	6	アウターリング	P.P	9	ベース	PVC
3	Vリングセット	PTFE	7	クランプナット	P.P			
4	スリーブ	PFA						

チェックバルブ Check Valve



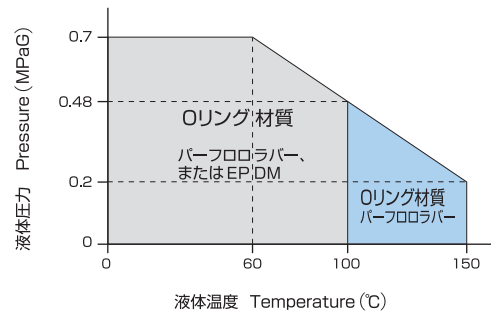
- 幅広い使用温度に対応できます。
- 本体はPFAを使用していますので、各種薬液に対応できます。
- スーパータイプピラーフィッティングー体型ですので、接続が容易です。
(チューブ出し・ネジ継手と比較)
- 開口圧力が0.01MPaGと低いため、流れがスムーズです。

バルブ仕様

形 式	PGB		
接 続 部	スーパータイプピラーフィッティング		
最高使用圧力	0.7MPaG ※1		
開 口 圧 力	0.01MPaG		
密 閉 圧 力	0.05MPaG		
最高使用温度	Oリング 材質	パーフロラパー	150℃ ※1
		EPDM	100℃ ※1
雰囲気温度範囲	0℃～60℃		
使用流体	液体		

※1：使用圧力と温度範囲参照

使用圧力と温度範囲



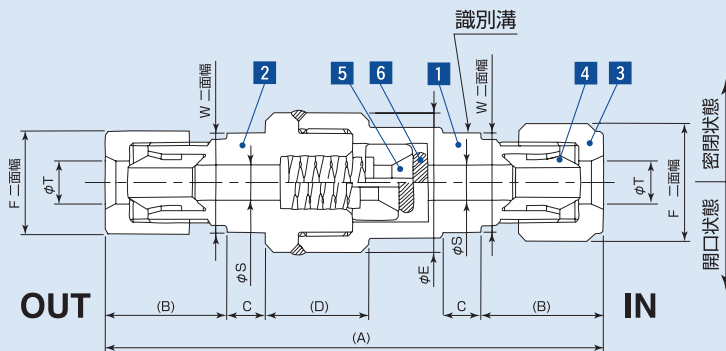
寸法表

mmチューブ										単位：mm
製品 No.	チューブ寸法 φT (O.D×I.D)	(A)	(B)	C	(D)	φE	F	W	オリフィス径 φS	
PGB 4-4B-※	4 × 3	77	14.7	7	20	26	12	12	3.1	
PGB 6-6B-※	6 × 4	86.5	19.5	7	20	26	16	14	4.4	
PGB 8-8B-※	8 × 6	92.3	22.4	7	20	26	19	16	6.5	

inchチューブ										単位：mm
製品 No.	チューブ寸法 φT (O.D×I.D)	(A)	(B)	C	(D)	φE	F	W	オリフィス径 φS	
PGB W2-W2B-※	6.35 × 3.95	86.5	19.5	7	20	26	16	14	4.4	

製品No.の※には下記の如くOリングの材質記号を表示します。

Oリング 材質記号	材質	バルブ ボディ1 識別溝
K	パーフロ ラパー	無
E	EPDM	有



主要部品表

No.	部品名	材質
1	ボディ1	P F A
2	ボディ2	P F A
3	ユニオンナット	P F A
4	スリーブ	P F A
5	チェッキASSY	P F A
6	Oーリング	パーフロラパー またはEPDM

エアVENTバルブ Air Vent Valve

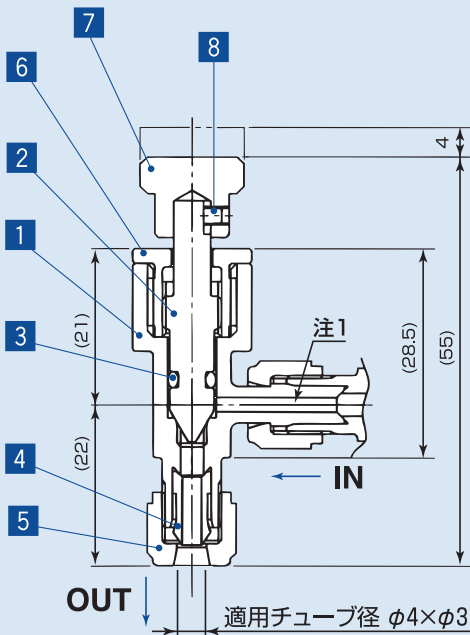
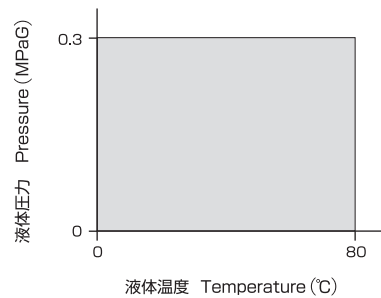
- 軽量、小型、コンパクトの設計になっています。
- 本体はPFAを使用していますので、各種薬液に対応できます。
- スーパータイプピラーフィッティング一体型ですので、接続が容易です。
(チューブ出し・ネジ継手と比較)
- スーパータイプピラーフィッティング一体型フィルターに直接、接続できます。



バルブ仕様

形 式	PAV
作 動 方 法	手 動
接 続 部	スーパータイプピラーフィッティング
最高使用圧力	0.3MPaG
最高使用温度	80℃
雰囲気温度範囲	0℃～60℃
使用流体	液体

使用圧力と温度範囲



注1. φ4スーパータイプピラーフィッティングに接続

主要部品表

No.	部品名	材質
1	ボディ	PFA
2	ニードル	PFA
3	Oリング	パーフロラパー または、EPDM
4	スリーブ	PFA
5	ユニオンナット	PFA
6	クランプナット	P.P
7	ツマミ	PVdF
8	六角穴付き止めネジ	SUS316

製品No.およびOリング材質

製品 No.	Oリング材質	ツマミの色
PAV4-4-K	パーフロラパー	ナチュラル(PVdF)
PAV4-4-E	EPDM	黒(PVdF)

流量調整バルブ Flow Control Valve Angle



- 本体はPFAを使用していますので、各種薬液に対応できます。
- 小型、軽量、高性能の設計になっています。
- 微量な流量調整ができます。
- スーパータイプピラーフィッティングー体型ですので、接続が容易です。(チューブ出し・ネジ継手と比較)

バルブ仕様

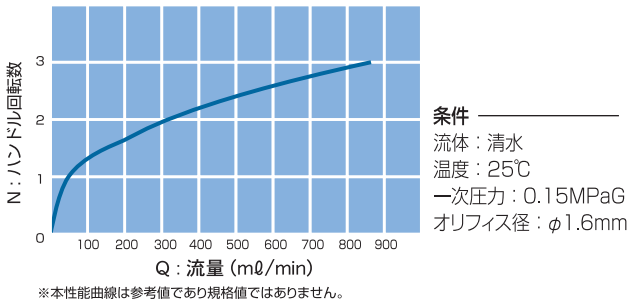
形 式	PCAP
作 動 方 法	手 動
接 続 部	スーパータイプピラーフィッティング
最高使用圧力	0.7MPaG ※1
最高使用温度	100℃ ※1
雰囲気温度範囲	0℃～60℃
C V 値	0.026
使用流体	液体

※1：使用圧力と温度範囲参照

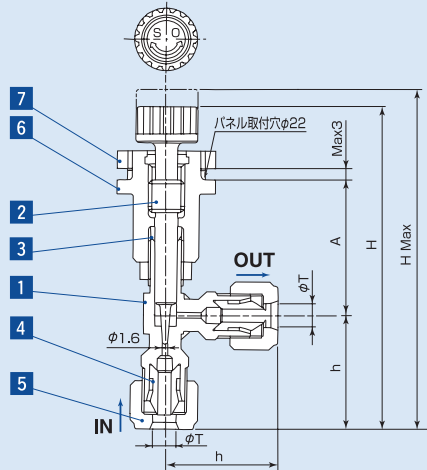
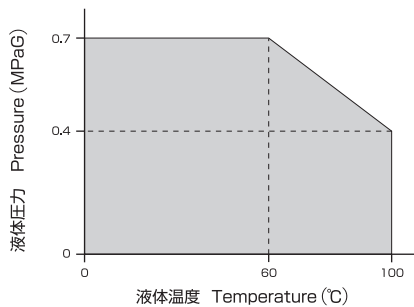
寸法表

mmチューブ							単位：mm	
製品 No.	チューブ寸法 φT(O.D×I.D)	H (max)	H	オリフィス径 φS	h	A	パネル 取付穴	
PCAP-S3B	3×2	87.5	82.5	1.6	24	37	22	
PCAP-S6B	6×4	93.5	88.5		31			
inchチューブ							単位：mm	
製品 No.	チューブ寸法 φT(O.D×I.D)	H (max)	H	オリフィス径 φS	h	A	パネル 取付穴	
PCAP-SW1B	3.18×2.18	87.5	82.5	1.6	24	37	22	
PCAP-SW2B	6.35×3.95	93.5	88.5		31			

性能曲線



使用圧力と温度範囲



主要部品表

部 品	番号	部 品 名	材 質
接液部	1	バルブボディ	PFA
	2	ニードル	PFA
	3	フェルール	PTFE
	4	スリーブ	PFA
非接液部	5	ユニオンナット	PFA
	6	アウターナット	P,P
	7	ロックナット	PFA

PILLAR 日本ピラー工業株式会社

■ 本社・営業本部 〒550-0013 大阪市西区新町1丁目7番1号
TEL：06(7166)8326 FAX：06(7166)8514

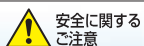
◆ 関連会社 ◆

- | | |
|--|--|
| □ 関東ピラーエンジニアリングサービス (株) 市原 TEL: 0436(25)4160 | □ ピラーサービス販売 (株) 堺 TEL: 072(223)7771 |
| □ 東京ピラー (株) 川崎 TEL: 044(211)6722 | □ ピラーエンジニアリングサービス (株) 倉敷 TEL: 086(450)0228 |
| □ 中部ピラーサービス販売 (株) 名古屋 TEL: 052(678)7715 | □ 山陽ピラーエンジニアリングサービス (株) 周南 TEL: 0834(21)0076 |
| □ 北陸ピラー (株) 彦根 TEL: 0749(33)0735 | |

- | | | |
|---------------------------|--------------------------|--------------------------|
| ■ 東京支店 TEL: 03(3508)1611 | ■ 京都支店 TEL: 0749(33)0733 | ■ 広島支店 TEL: 082(568)2541 |
| ■ 横浜支店 TEL: 045(201)1361 | ■ 大阪支店 TEL: 06(7166)8370 | ■ 九州支店 TEL: 096(292)4511 |
| ■ 名古屋支店 TEL: 052(962)7861 | ■ 神戸支店 TEL: 078(914)6654 | |

URL ▶ <http://www.pillar.co.jp/>
E-mail ▶ sales@pillar.co.jp

※このカタログは予告なく変更することがありますのでご了承ください。
※このカタログに記載している数値は参考値であり、保証値ではありません。
※本文中の「スーパータイプピラーフィッティング」は日本ピラー工業(株)の登録商標です。



安全に関する
ご注意

●ご使用の際には、安全に十分ご留意の上正しくお使いください。