

オートアキュムレータ

特長

- ベローズポンプの圧力変動に空気圧力が自動的に追従して、脈圧を低減します。
- ベローズ開口部は下向きですので、流体の流れが良く、停止時も速やかに液抜きができます。
- 広範囲の使用圧力、使用温度に対応できます。(下表参照)
- 接液部はすべてふっ素樹脂(PTFE、PFA)で形成されていますので、各種薬液に対応できます。

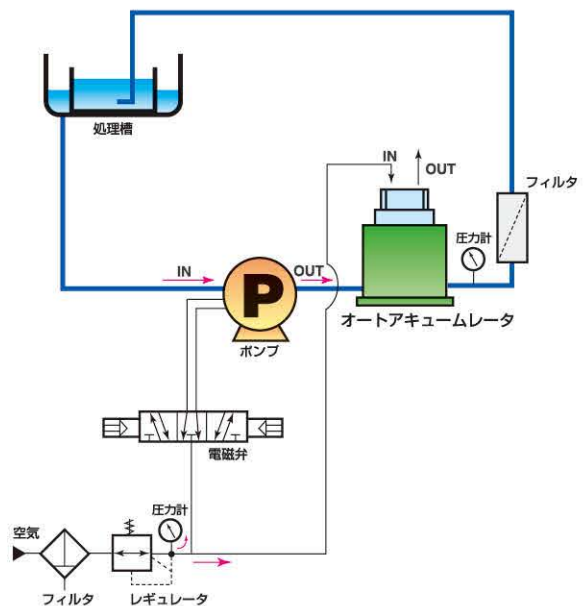


オートアキュムレータ本体仕様

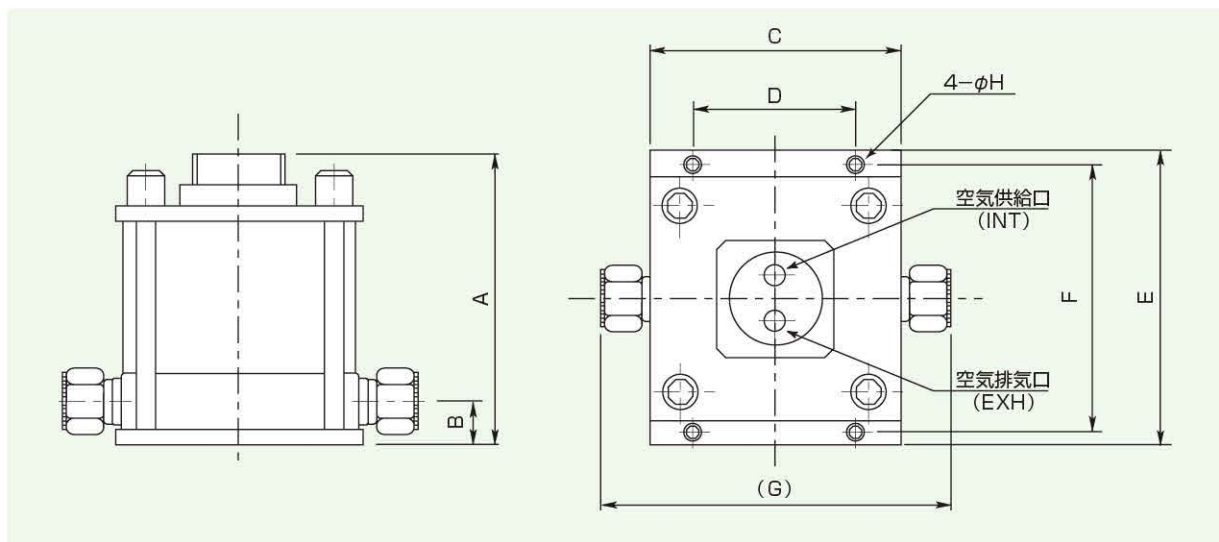
形 式	PA-10HB	PA-20HB	PA-40HB	PA-80MB	PA-100H
適用ポンプ	PE-5MA PE-10MA PE-10HB	PE-20MA PE-20HB	PE-40MA PE-40HBH	PE-80MA	PK-100H
使用温度範囲	10~180℃			10~80℃	10~180℃
使用圧力範囲	0~0.45 MPa (※2)				0~0.65 MPa
供給空気圧力	0.2~0.5 MPa (※2)				0.2~0.7 MPa
脈動圧力範囲	ポンプ吐出圧力0.16MPa以上 (PA-100HIは0.2MPa以上) の時、 ポンプ吐出圧力の±12.5%以内 ポンプ吐出圧力0.16MPa未満 (PA-100HIは0.2MPa未満) の時、 0.04MPa以内				
液接続口径	φ12×φ10	φ19×φ15.8	φ25×φ22		φ31.8×φ28
液接続口 (※1)	スーパータイプ ピラーフィッティング または スーパー300タイプ ピラーフィッティング (注)PA-100Hは、スーパー300タイプのみ対応です				
供給空気接続口径	Rc 1/4				Rc 1/4'
質量 (kg)	3.5	8	9.5	13.5	22

- ※1：液接続口は継手の種類によって形式が異なりますので、ご注文の際には必ずご指示ください。
- ※2：使用圧力範囲、供給空気圧力は、適用ポンプや使用温度によって異なりますので、ご使用の際には事前に取扱説明書の記載内容をご確認下さい。

使用例



構造図、寸法表

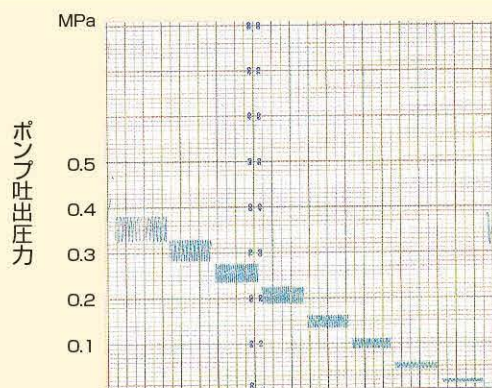


単位：mm

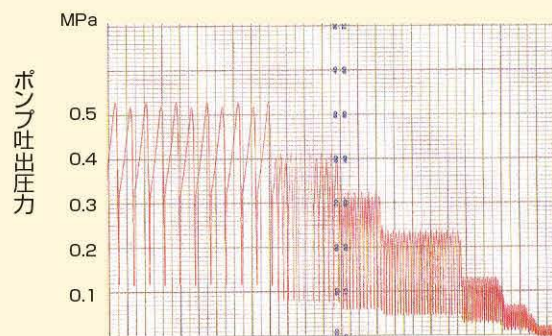
形式	A	B	C	D	E	F	(G)		φH
							スーパータイプ	スーパー300タイプ Pシリーズ	
PA-10HB	176	23	133	86	164	145	212	210	9
PA-20HB	199	29	162	106	195	176	266	260	9
PA-40HB	286	32.5	188	122	225	204	313	309	11
PA-80MB	298	34.5	228	150	265	244	352	348	11
PA-100H	328.5	49.5	228	150	265	244		402	11

※ポンプ外径寸法(鋳物寸法)はJIS規格公差内での設計であり参考値です。

性能試験結果



アキュムレータ : PA-20HB
 ベローズポンプ : PE-20MA
 流体 : 清水
 流体温度 : 25℃
 空気圧力 : 0.5MPa



アキュムレータ : なし
 ベローズポンプ : PE-20MA
 流体 : 清水
 流体温度 : 25℃
 空気圧力 : 0.5MPa

ご使用に際しましては、必ず取扱説明書をお読みください。

PILLAR 日本ピラー工業株式会社

本社・営業本部 〒550-0013 大阪市西区新町1丁目7番1号
TEL: 06-7166-8326 / FAX: 06-7166-8514

URL: <https://www.pillar.co.jp/> mail: sales@pillar.co.jp

関東支店 TEL03(3508)1611 京都支店 TEL0749(33)0733 広島支店 TEL082(568)2541
 横浜支店 TEL045(201)1361 大阪支店 TEL06(7166)8370 九州支店 TEL096(292)4511
 名古屋支店 TEL052(962)7861 神戸支店 TEL078(914)6654

関東ピラーエンジニアリングサービス株式会社 市原 TEL0436(25)4160 ピラーサービス販売株式会社 堺 TEL072(223)7771
 東京ピラー株式会社 川崎 TEL044(211)6722 ピラーエンジニアリングサービス株式会社 倉敷 TEL086(450)0228
 中部ピラーサービス販売株式会社 名古屋 TEL052(678)7715 山崎ピラーエンジニアリングサービス株式会社 周南 TEL0834(21)0076
 北陸ピラー株式会社 彦根 TEL0749(33)0735

※このカタログは予告なく変更することがありますのでご了承ください。
 ※このカタログに記載している数値は参考値であり、保証値ではありません。
 ※本文中の「スーパー300タイプピラーフィッティング」「スーパータイプピラーフィッティング」は日本ピラー工業(株)の登録商標です。



安全に関する
ご注意

●ご使用の際には、安全に十分ご留意の上
正しくお使いください。